

EXAA112-Z



Коллекция: VOX

Отделка*:



00 - Белый

Общие характеристики:



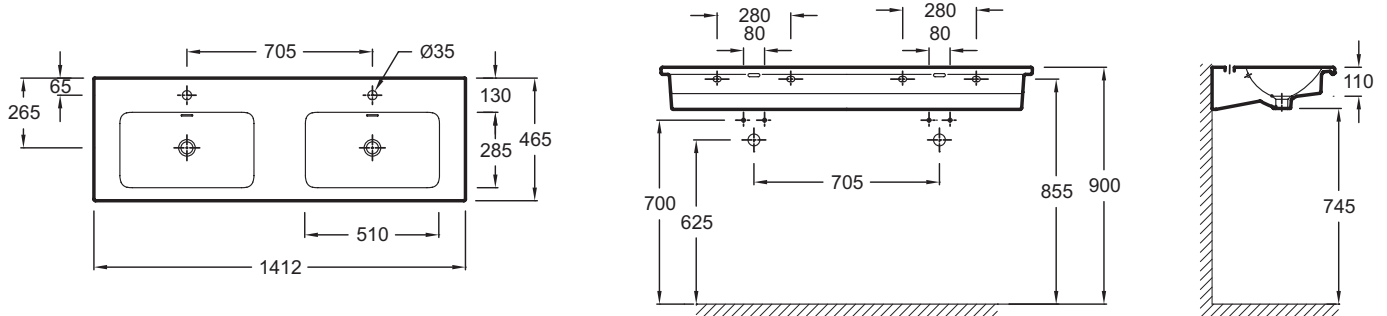
Преимущества для конечного пользователя

- Дизайн: Изящная подвесная раковина-столешница, для установки на мебель
- Функциональность: Широкие полочки, большая и глубокая раковина с мягкими краями без острых углов для легкой очистки

Технические характеристики

- ВЕС : 34 кг
- МАТЕРИАЛ : Огнеупорная керамика
- ТИП УСТАНОВКИ : Подвесные
- НОРМЫ И ПРАВИЛА : NF
- PERCEMENT ET PRE-PERCEMENT ROBINETTERIE : C 2 отверстиями для смесителя
- PERCEMENT ROBINETTERIE : C 2 отверстиями для смесителя
- CONFIGURATION : Двойные
- MEULE/NON-MEULE : Гладкая нижняя поверхность, для установки на мебель
- TROP-PLEIN : C отверстием перелива
- NOMBRE DE VASQUES : Двойные
- PRODUIT INCLUS : (смеситель заказывается отдельно)
- SIPHON RECOMMANDÉ : 0
- ROBINETTERIE CONSEILLÉE : 0

Общая информация



Спецификация продукта : Двойная подвесная раковина-столешница. EXAA112-Z. Коллекция : VOX. ВЕС : 34 кг. МАТЕРИАЛ : Огнеупорная керамика. ТИП УСТАНОВКИ : Подвесные. НОРМЫ И ПРАВИЛА : NF. PERCEMENT ET PRE-PERCEMENT ROBINETTERIE : C 2 отверстиями для смесителя. PERCEMENT ROBINETTERIE : C 2 отверстиями для смесителя. CONFIGURATION : Двойные. MEULE/NON-MEULE : Гладкая нижняя поверхность, для установки на мебель. TROP-PLEIN : C отверстием перелива. NOMBRE DE VASQUES : Двойные. PRODUIT INCLUS : (смеситель заказывается отдельно). SIPHON RECOMMANDÉ : 0. ROBINETTERIE CONSEILLÉE : 0.

*В зависимости от конфигурации компьютера или настроек принтера, технических факторов и характеристик, цвета, которые Вы видите могут не полностью соответствовать настоящим цветам и являются схематическими.