

E15370



Коллекция: TOOBI

Отделка*:



CP - Хром

Общие характеристики:



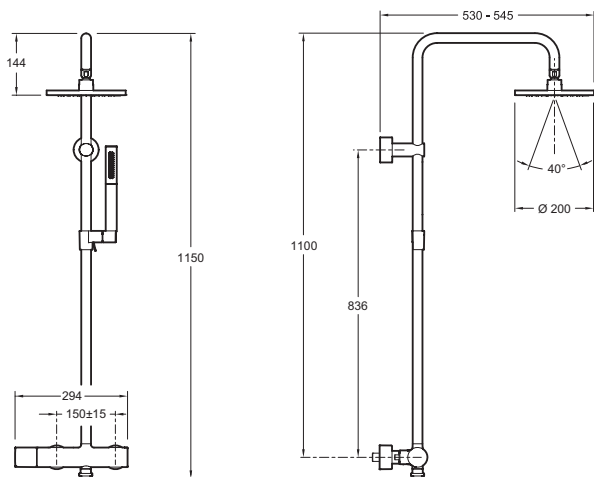
Преимущества при монтаже

- Легкая установка: Вращающийся настенный держатель для верхнего душа 150°.

Технические характеристики

- ВЕС : 7 кг
- ТИП УСТАНОВКИ : Крепление к стене
- AVEC OU SANS ROBINETTERIE : СО СМЕСИТЕЛЕМ
- TYPOLOGIE DE ROBINETTERIE DE DOUCHE : МЕХАНИКА
- INVERSEUR : 0
- Душевая колонна со смесителем для душа и круглым верхним душем.
- МАТЕРИАЛ : N/A
- TYPE D'ACCESSOIRE : 0
- MITIGEUR : МЕХАНИЧЕСКИЙ
- FORME DE LA DOUCHE DE TÊTE : КРУГЛЫЙ
- TYPE DE FLEXIBLE : Нескручивающийся
- Двухрежимный ручной душ Shift Elipse

Технический чертёж



Спецификация продукта : Душевая колонна со смесителем 200 мм. E15370. Коллекция : TOOBI. ВЕС : 7 кг. МАТЕРИАЛ : N/A. ТИП УСТАНОВКИ : Крепление к стене. TYPE D'ACCESSOIRE : 0. AVEC OU SANS ROBINETTERIE : СО СМЕСИТЕЛЕМ. MITIGEUR : МЕХАНИЧЕСКИЙ. TYPOLOGIE DE ROBINETTERIE DE DOUCHE : МЕХАНИКА. FORME DE LA DOUCHE DE TÊTE : КРУГЛЫЙ. INVERSEUR : 0. TYPE DE FLEXIBLE : Нескручивающийся. Душевая колонна со смесителем для душа и круглым верхним душем.. Двухрежимный ручной душ Shift Elipse.