

E75385



Коллекция: MODULO

Отделка*:



CP - Хром

Общие характеристики:



Преимущества для конечного пользователя

- БЕЗОПАСНОСТЬ : Выдвижной ограничитель температуры воды на 38°C. Максимальная температура ниже 50°C.
- ЭРГОНОМИЯ : Эргономичные ручки и маркировка Синий - Красный
- Гарантия на смеситель – 5 лет

Преимущества при монтаже

- Совместим со всеми типами нагревательных систем с минимальной мощностью 18 кВт.

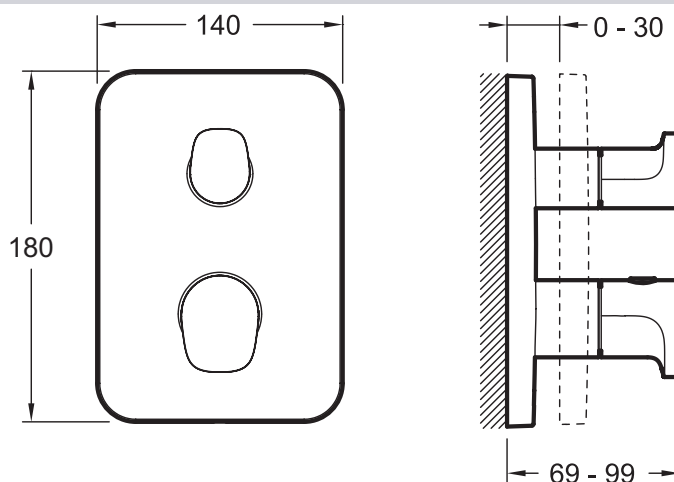
Технические характеристики

- РАЗМЕРЫ (CM) : 23 x 19.10 x 15 см
- МАТЕРИАЛ : N/A
- НОРМЫ И ПРАВИЛА : ACS : 14 ACCLY 587
- AVEC OU SANS ROBINETTERIE : 0
- TYPOLOGIE DE ROBINETTERIE DE DOUCHE : ТЕРМОСТАТИЧЕСКИЙ
- TYPE DE SYSTEME DE ROBINETTERIE DE BAIN : C СИСТЕМОЙ MODULO
- TYPE DE FLEXIBLE : 0
- Устанавливается вместе с универсальной системой 98699D
- Запорный кран
- ВЕС : 2.9 кг
- ТИП УСТАНОВКИ : Встраиваемые
- TYPE D'ACCESSOIRE : 0
- MITIGEUR : 0
- FORME DE LA DOUCHE DE TÊTE : 0
- INVERSEUR : 0
- Металлические заглушки и ручки
- Встроенный запорный клапан G 1/2
- Расход воды : 26 л/мин при давлении 3 бар

Продукты для комплектации

- 98699D : Универсальная система скрытого монтажа

Технический чертёж



Спецификация продукта : Термостатический смеситель. E75385. Коллекция : MODULO. РАЗМЕРЫ (CM) : 23 x 19.10 x 15 см. ВЕС : 2.9 кг. МАТЕРИАЛ : N/A. ТИП УСТАНОВКИ : Встраиваемые. НОРМЫ И ПРАВИЛА : ACS : 14 ACCLY 587. TYPE D'ACCESSOIRE : 0. AVEC OU SANS ROBINETTERIE : 0. MITIGEUR : 0. TYPOLOGIE DE ROBINETTERIE DE DOUCHE : ТЕРМОСТАТИЧЕСКИЙ. FORME DE LA DOUCHE DE TÊTE : 0. TYPE DE SYSTEME DE ROBINETTERIE DE BAIN : C СИСТЕМОЙ MODULO. INVERSEUR : 0. TYPE DE FLEXIBLE : 0. Металлические заглушки и ручки. Устанавливается вместе с универсальной системой 98699D. Встроенный запорный клапан G 1/2. Запорный кран. Расход воды : 26 л/мин при давлении 3 бар.

*В зависимости от конфигурации компьютера или настроек принтера, технических факторов и характеристик, цвета, которые Вы видите могут не полностью соответствовать настоящим цветам и являются схематическими.